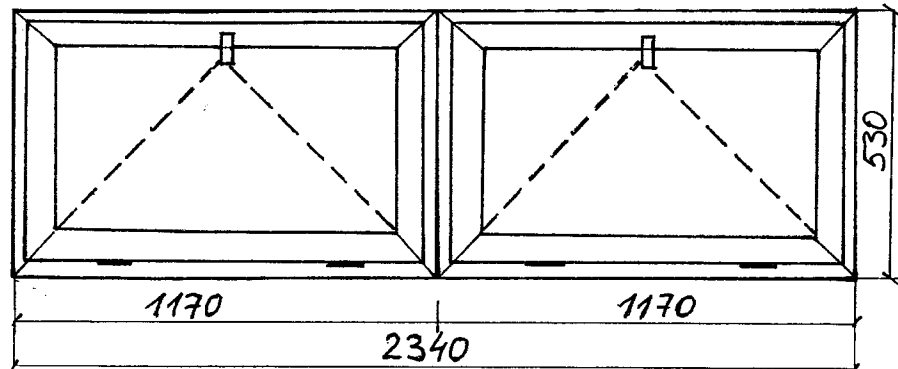


Okno PCV szt. 1 :

wymiary zewnętrzne i sposób otwierania jak na rys.

kolor – biały

K- 1,0

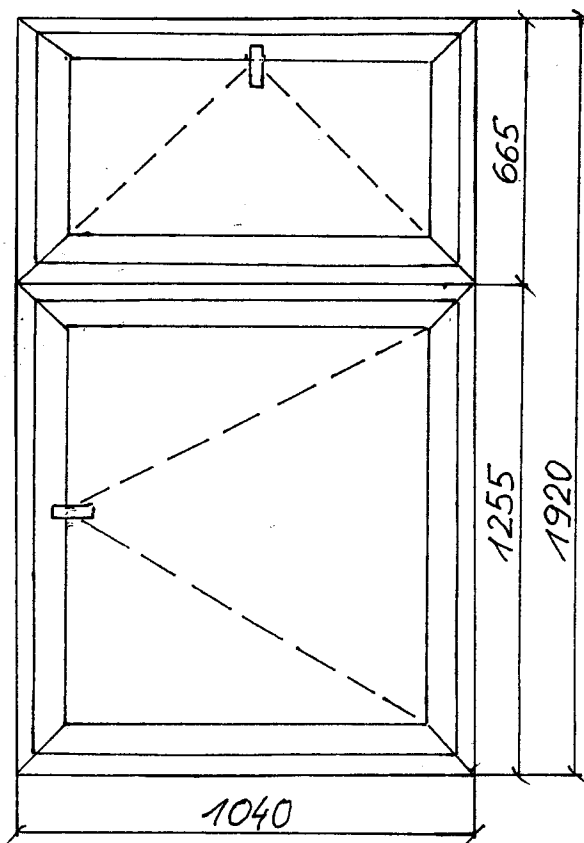


Okno PCV szt. 6:

wymiary zewnętrzne i sposób otwierania jak na rys.

kolor – biały

K- 1,0



Okno PCV szt. 7:

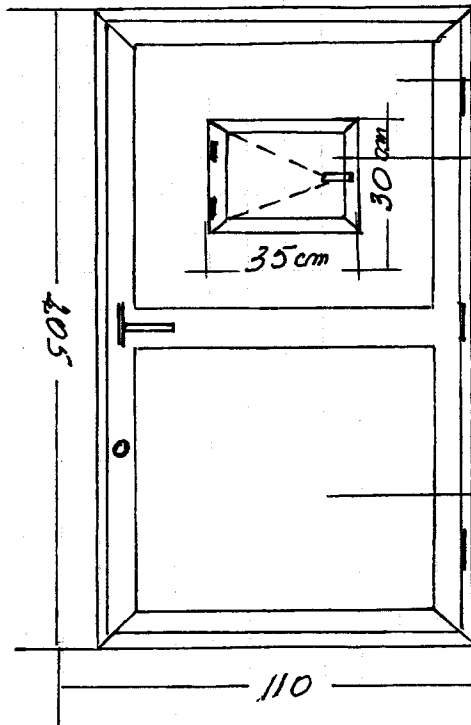
sposób otwierania wywietrzaka za pomocą mechanizmu
uchytu z poziomu posadzki

kolor – biały

K- 1,0

parapety zewnętrzne z blachy kolorowej o szer. 280mm ,szt.7

Drzwi aluminiowe kolor biały typ zimny



szyba bezpieczna mleczna

okienko podawcze z zamknięciem od wewnątrz, otwierane od wewnątrz, osłonięte szkiełkiem bezpiecznym mlecznym

zabudowa blacha